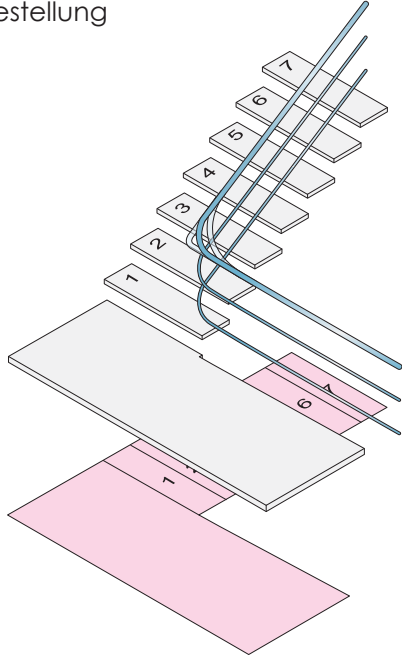


Typ WK 4.0

Handlauf- und Gurtkrümmter für Podesttreppen (Draufsicht 90°)

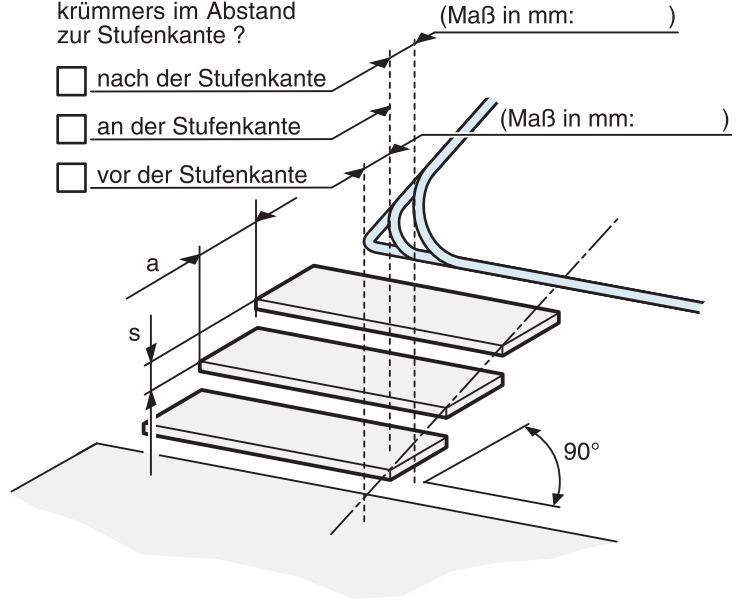


- Anfrage
- Bestellung



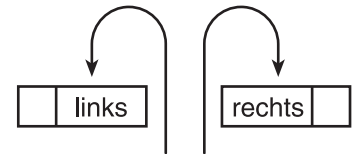
Wo wünschen Sie das Ende des Handlaufkrümmers im Abstand zur Stufenkante ?

- nach der Stufenkante (Maß in mm: _____)
- an der Stufenkante (Maß in mm: _____)
- vor der Stufenkante



Entsprechendes bitte ausfüllen/ankreuzen

	Handlauf	Gurt
Stückzahl		
Profil/Abmessung		
Material/Werkstoff		
Oberfläche		
Auftritt (a)		
Steigung pro Stufe (s)		



Gehrichtung nach DIN 107
(bitte ankreuzen)

Bemerkungen

Firma _____

Straße _____

Datum _____

Name _____

PLZ/Ort _____

Tel. für Rückfragen _____

E-Mail (optional) _____

Telefax _____

Internet (optional) _____

Unterschrift/Stempel _____