

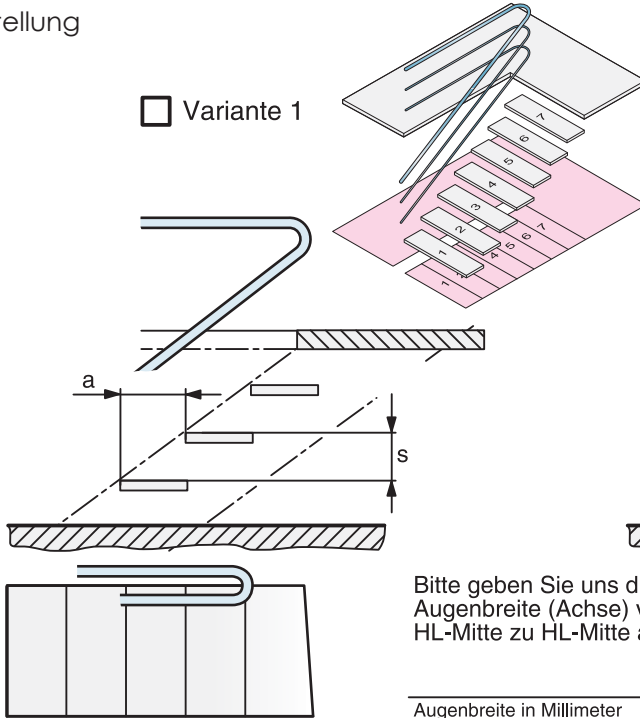
# Typ WK 5.0

Handlauf- und Gurtkrümmter für Podesttreppen (Draufsicht 180°)

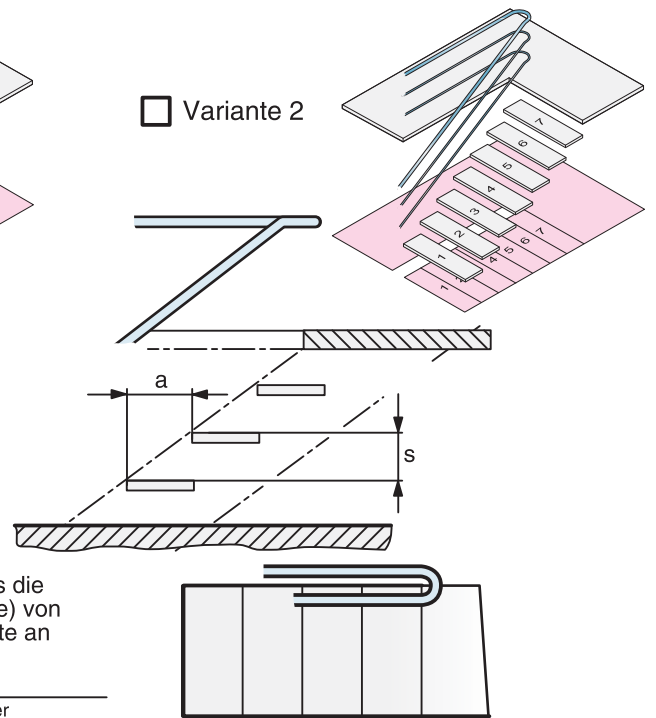
Anfrage

Bestellung

Variante 1



Variante 2

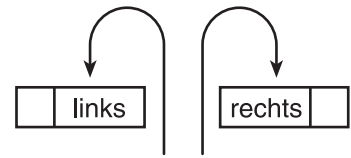


Bitte geben Sie uns die Augenbreite (Achse) von HL-Mitte zu HL-Mitte an

\_\_\_\_\_ Augenbreite in Millimeter

Entsprechendes bitte ausfüllen/ankreuzen

	Handlauf	Gurt
Stückzahl		
Profil/Abmessung		
Material/Werkstoff		
Oberfläche		
Auftritt (a)		
Steigung pro Stufe (s)		



Gehrichtung nach DIN 107 (bitte ankreuzen)

Bemerkungen

\_\_\_\_\_  
Firma

\_\_\_\_\_  
Straße

\_\_\_\_\_  
Datum

\_\_\_\_\_  
Name

\_\_\_\_\_  
PLZ/Ort

\_\_\_\_\_  
Tel. für Rückfragen

\_\_\_\_\_  
E-Mail (optional)

\_\_\_\_\_  
Telefax

\_\_\_\_\_  
Internet (optional)

\_\_\_\_\_  
Unterschrift/Stempel