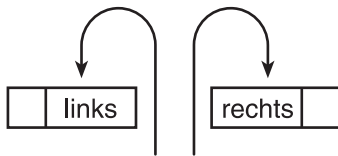
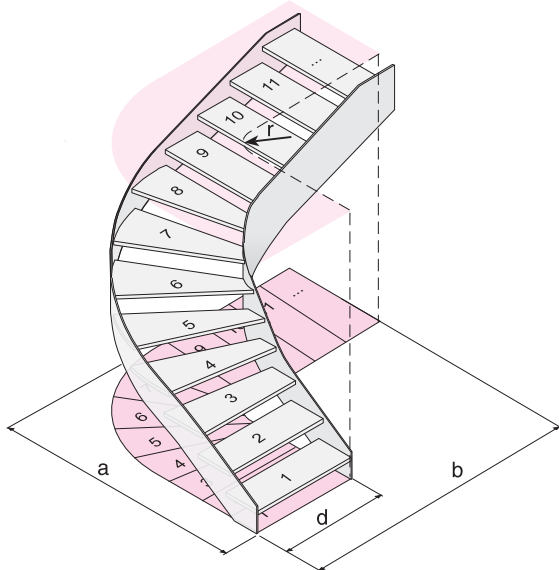


Treppenwangen Typ WK 8.1-90



- Anfrage
 Bestellung



Gehrichtung nach DIN 107
(bitte ankreuzen)

Stückzahl	
Profil/Abmessung	
Material/Werkstoff	
Oberfläche	
Radius	
Auftritt-Gehlinie	
Steigung pro Stufe	
Stockwerkshöhe OKFF	
Fußbodenaufbau unten	
Fußbodenaufbau oben	
Anzahl der Steigungen	
Grundriss-Maße	a
	b
	d

(zutreffendes bitte ankreuzen)

Kopf- und Fußpunkte auf Maß geschnitten, sowie mit Höhenrissen für die Stufen versehen	<input type="checkbox"/>
Ausführung wie oben, jedoch mit angeschweißten Stufenauflagen	<input type="checkbox"/>
Ausführung wie oben, jedoch zur Stufenverschraubung gebohrt	<input type="checkbox"/>

Bemerkungen

Firma

Name

Tel. für Rückfragen

Telefax

Straße

PLZ/Ort

E-Mail (optional)

Internet (optional)

Datum

Unterschrift/Stempel